



< 12 m / 39'

IMO



12 V
24 V

Special



10 W

BA 9s HALOGEN



12 V, 20 W

(USA) (GB)

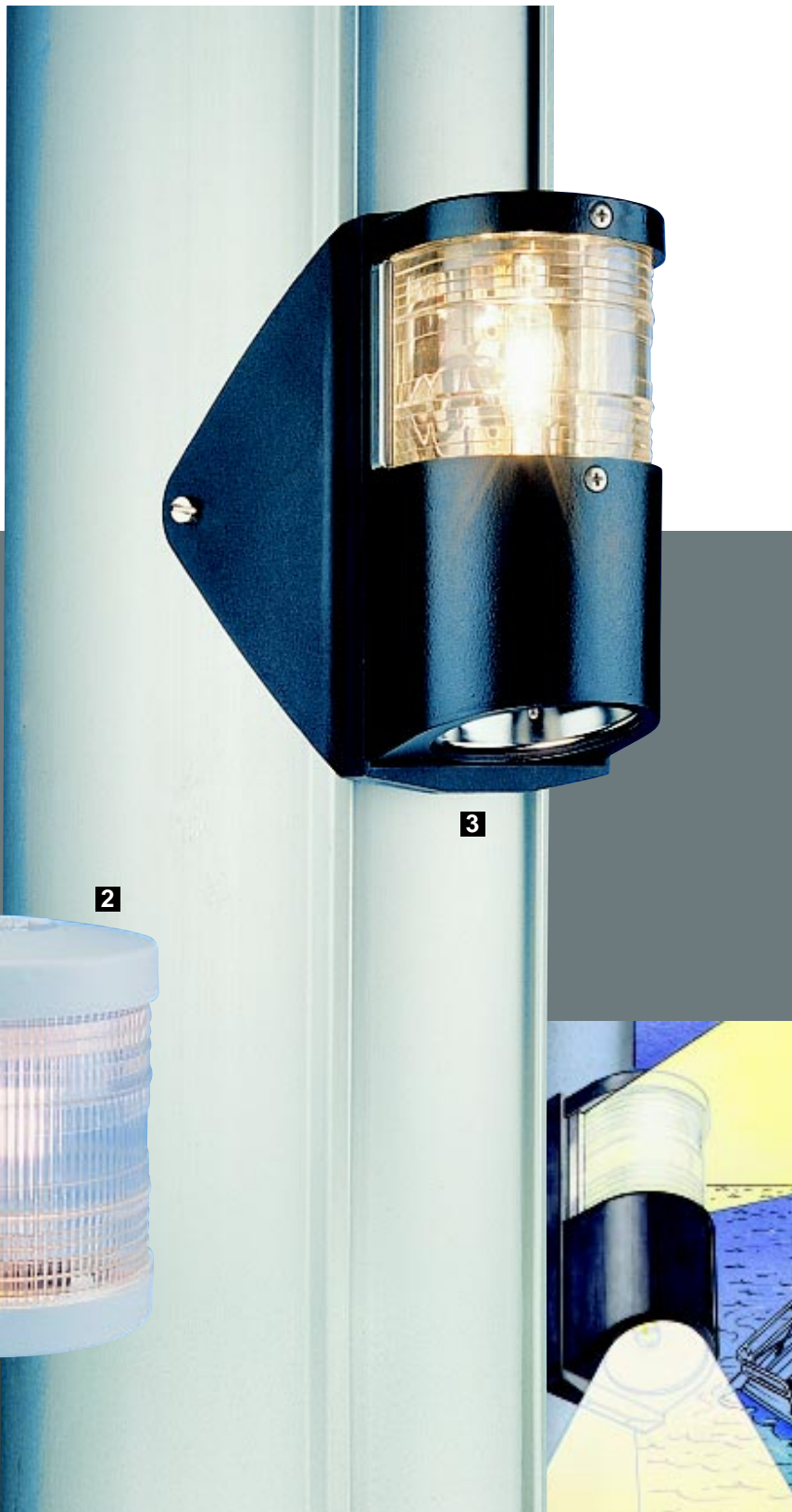
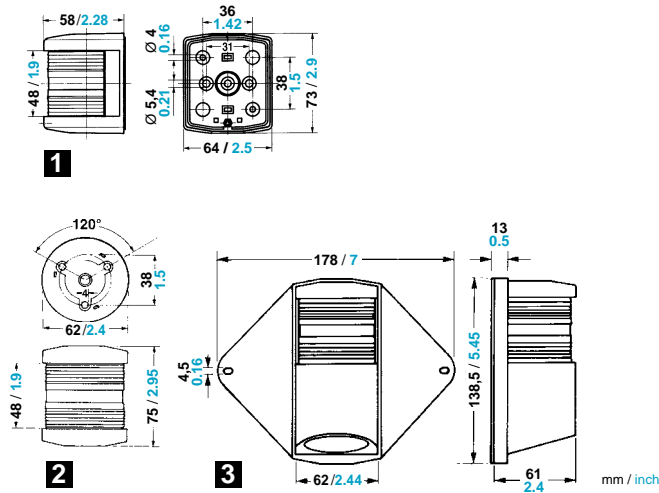
aqua signal 25 CLASSIC - classical look Navigation Lights with stainless steel components
Application vessels < 12 m / 39' (Scandinavia < 7 m / 23'). Housing Polycarbonate black or white, shock resistant, non-corrosive, non-magnetic, seawater resistant. Optics (Fresnel) plastic, shock resistant, seawater resistant; range of visibility 2 n.m. (Starboard, Port, Bicolour 1 n.m.). Protection IP 45. Electric 2 / 3 pol.

(D)

aqua signal 25 CLASSIC - Navigationslaternen im klassischen Look mit Edelstahlkomponenten
Einsatzbereich Schiffe < 12 m (Skandinavien < 7 m). Gehäuse Polycarbonate schwarz o. weiß, schlag- u. stoßfest, nichtrostend, amagnetisch, seewasserfest; Optik (Fresnel) Kunststoff, schlag- u. stoßfest, seewasserfest; Tragweite 2 sm (Steuerbord, Backbord, Doppelfarbig 1 sm). Schutzart IP 45. Elektrik 2 / 3 pol.

(F)

aqua signal 25 CLASSIC - Feux de navigation à look classique avec éléments en acier spécial
Application bateaux < 12 m (Scandinavie < 7 m). Corps Polycarbonate noir ou blanc, résistant aux chocs, antirouille, non-magnétique, résistant à l'eau de mer. Optique (Fresnel) matières plastiques, résistant aux chocs, résistant à l'eau de mer; visibilité 2 m.n. (Tribord, Bâbord, Bicolore 1 m.n.). Protection IP 45. Électrique 2 / 3 pol.



NL

aqua signal 25 CLASSIC - Navigatielantarens in klassieke look met edelstaaldelen
Toepassing schepen < 12 m (Scandinavië < 7 m). Omkasting Polycarbonate zwart of wit, slag- en stootvast, roestvast, niet-magnetisch, bestand tegen zeewater. Optiek (Fresnel) kunststof, slag- en stootvast, bestand tegen zeewater; zichtwijdte 2 z.m. (Stuurbord, Bakbord, Tweekleurig 1 z.m.). Bescherming IP 45. Elektra 2 / 3 pol.

I

aqua signal 25 CLASSIC - Fanali di navigazione nel classico look con componenti in acciaio inossidabile
Campo d'impiego navi < 12 m (Scandinavia < 7 m). Corpo Polycarbonate nero o bianco, resistente agli urti, inossidabile, non magnetico, resistente all'acqua di mare. Ottika (Fresnel) plastica, resistente agli urti, resistente all'acqua di mare; luminosa 2 nm (Dritta, Sinistra, Bicolore 1 nm). Tipo di protezione IP 45. Parte elettrica 2 / 3 pol.

E

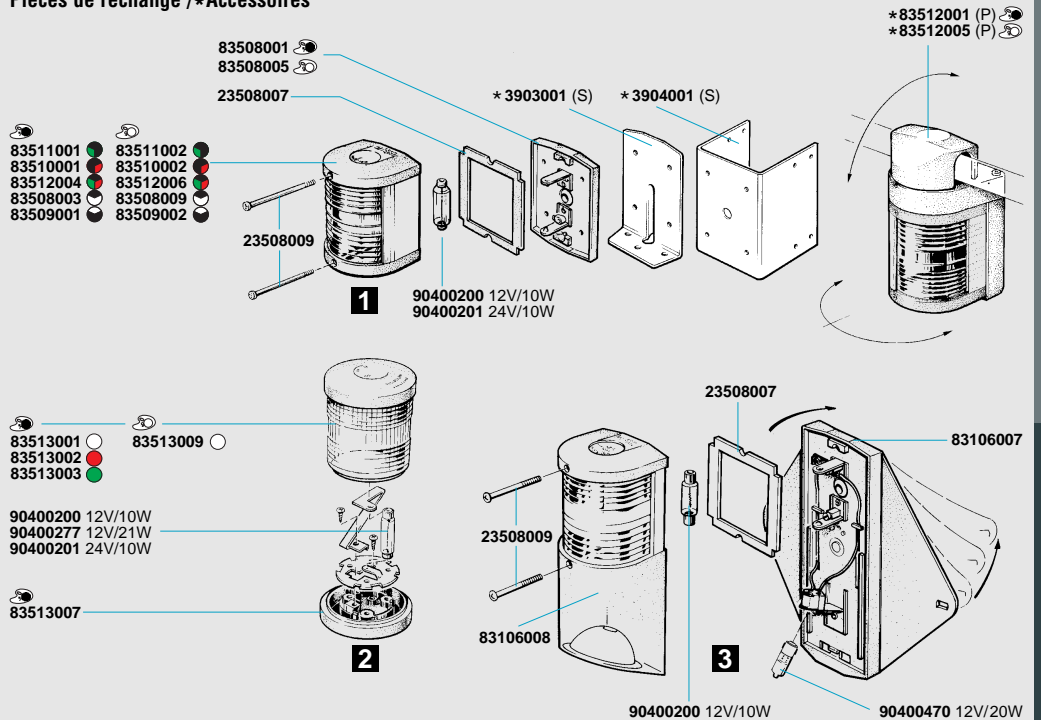
aqua signal 25 CLASSIC - Linternones de navegación de aspecto clásico con componentes de acero afinado
Aplicación barcos < 12 m (Escandinavia < 7 m). Cuerpo Polycarbonate negro o blanco, resistente a los choques, inoxidable, antimagnético, resistente al agua de mar. Óptica (Fresnel) material sintético, resistente a los choques, resistente al agua de mar; visibilidad 2 m.m. (Estribor, Babor, Bicolor 1 m.m.). Protección IP 45. Sistema eléctrico 2 / 3 pol.

P

aqua signal 25 CLASSIC - Faróis de navegação com visual clássico com componentes em aço inox
Aplicação barcos < 12 m (Escandinávia < 7 m). Carcaça Polycarbonate preto ou branco, resistente ao choque, inoxidável, não magnético, resistente à água do mar. Óptica (Fresnel) plástico, resistente ao choque, resistente à água do mar; visibilidade 2 m.n. (Estibordo, Bombordo, Bicolor 1 m.n.). Protecção IP 45. Sistema eléctrico 2 / 3 pólos

Part No. Best.-Nr. Réf. No.	Starboard Steuerbord Tribord	Port Backbord Båbord	Bicolour Doppelfarbig Bicolore	Masthead Topp Tête de mât	Stern Heck Poupe	Signalling Signal Signalisation			Masth.+Fored. Topp+Deckstr. Tête de Mât+ Proj. de pont
	1	1	1	1	1	2			3
	3511102	3510202	3512302	3508002	3509002	3513012	3513122	3513222	3106012
	3511195	3510295	3512395	3508095	3509095	3513096	-	-	-
	12 V	12 V	10 W	10 W	10 W	21 W	10 W	20 W	
	incl. BA 9s Halogen								

**Spare Parts / *Extras
Ersatzteile / *Zubehör
Pièces de rechange / *Accessoires**



*Extras / Zubehör / Accessoires / Toebehoren / Accessori / Accesorios / Acessórios 1

